

## Cuisson modulaire 4 brûleurs ouverts, sur four

REPÈRE # \_\_\_\_\_

MODELE # \_\_\_\_\_

NOM # \_\_\_\_\_

SIS # \_\_\_\_\_

AIA # \_\_\_\_\_

**371002 (E7GCGH4CG0)**4 feux vifs sur four gaz  
statique GN2/1

### Caractéristiques principales

- Pieds en inox, réglables jusqu'à 50 mm en hauteur.
- Les quatre brûleurs « Flower Flame » 5,5 kW à rendement élevé permettent à la flamme de s'adapter à des casseroles de différentes tailles.
- Appareil pouvant fonctionner au gaz naturel ou GPL. Livré prédisposé gaz naturel + 1 jeu d'injecteurs GPL fourni.
- Grand support de casseroles en fonte (inox en option) avec longues ailettes centrales permettant d'utiliser les casseroles de la plus grande à la plus petite.
- Les supports de casserole en fonte sont lavables en machine.
- Brûleurs avec régulateur de flamme.
- Dispositif de sécurité des flammes sur chaque brûleur évitant toute extinction accidentelle de la flamme.
- Veilleuse d'allumage protégée
- Le soubassement est composé d'un four à gaz standard avec brûleurs en inox et stabilisateur automatique de flamme situés sous la sole. Chambre du four en inox, avec 3 niveaux de glissières permettant d'y placer des étagères GN 2/1 (2 récipients de table à vapeur) et une sole rainurée en acier émaillé.
- Thermostat du four réglable de 110 °C à 270 °C.
- Porte double coque avec paroi intérieure emboutie pour l'isolation thermique.
- Protection contre les projections d'eau IPX4.
- Rotation en continu des boutons de commande, du niveau de puissance minimum au niveau maximum.

### Construction

- Panneaux extérieurs en acier inox avec fini Scotch-Brite
- Plan de travail en inox embouti d'une seule pièce, épaisseur 1,5 mm.
- Le modèle possède des bords à angle droit permettant un assemblage à joints lisses entre les éléments, éliminant ainsi les espaces et les pièges à salissure.

APPROBATION: \_\_\_\_\_

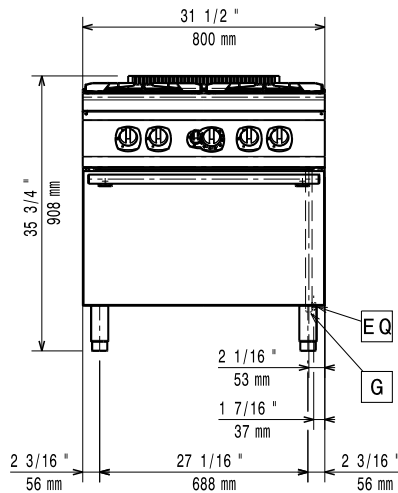
**Accessoires inclus**

- 1 X Grille GN2/1 chromée PNC 164250

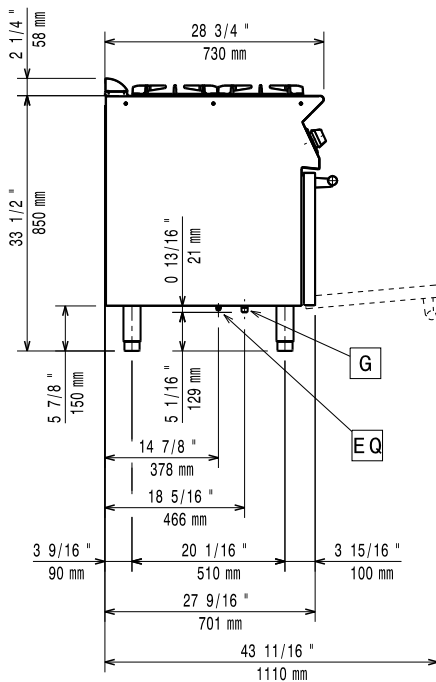
**Accessoires en option**

- Grille GN2/1 chromée PNC 164250
- Kit de jonction PNC 206086
- Cheminée diamètre 150 mm PNC 206132
- Anneau pour cheminée diamètre 150 mm PNC 206133
- Kit 4 roues dont 2 pivotantes avec frein. A installer ensemble avec le kit support pour sans pieds intermédiaires ou roues PNC 206135
- Kit 2 pieds anti basculement pour fixation au sol (à positionner en diagonal : un à l'avant et l'autre à l'arrière) PNC 206136
- Plinthe frontale hauteur 100 mm pour élément de 800 mm PNC 206148
- Plinthe frontale hauteur 100 mm pour élément de 1000 mm PNC 206150
- Plinthe frontale hauteur 100 mm pour élément de 1200 mm PNC 206151
- Plinthe frontale hauteur 100 mm pour élément de 1600 mm PNC 206152
- Plinthe frontale hauteur 180 mm pour élément de 800 mm PNC 206176
- Plinthe frontale hauteur 180 mm pour élément de 1000 mm PNC 206177
- Plinthe frontale hauteur 180 mm pour élément de 1200 mm PNC 206178
- Plinthe frontale hauteur 180 mm pour élément de 1600 mm PNC 206179
- Kit 4 pieds pour installation sur socle maçonné de 100 mm PNC 206210
- Cheminée PNC 206246
- Couple de plinthes latérales hauteur 180 mm PNC 206249
- Plaque de cuisson lisse 1 brûleur frontal PNC 206260
- Plaque de cuisson nervurée 1 brûleur frontal PNC 206261
- Plaque de mijotage 1 brûleur frontal PNC 206264
- Couple de plintes latérales hauteur 100 mm pour installation sur socle maçonné PNC 206265
- Colonne d'eau avec bras pivotant PNC 206289
- Extension colonne d'eau pour installation XP700 PNC 206291
- Grille inox pour 2 brûleurs PNC 206297
- Mître pour élément 800mm PNC 206304
- Main courante latérale droite ou gauche PNC 206307
- - NOT TRANSLATED - PNC 206308
- Support casserole wok pour feux vifs ( gamme 700&900) PNC 206363
- Kit support frontal sans pieds intermédiaire ou sur roues 800 mm PNC 206367
- Kit support frontal sans pieds intermédiaire ou sur roues 1200 mm PNC 206368
- Kit support frontal sans pieds intermédiaire ou sur roues 1600 mm PNC 206369
- Kit support frontal sans pieds intermédiaire ou sur roues 2000 mm PNC 206370
- Panneaux arrière 800 mm PNC 206374
- Panneaux arrière 1000 mm PNC 206375
- Panneaux arrière 1200 mm PNC 206376
- Kit canules (G150) gaz - brûleurs 700 PNC 206387
- 2 caches latéraux pour éléments neutres monoblocs PNC 216000
- Main courante frontale 800 mm PNC 216047
- Main courante frontale 1200 mm PNC 216049
- Main courante frontale 1600 mm PNC 216050
- Dépose assiettes de 800 mm PNC 216186
- Régulateur de pression pour version gaz PNC 927225

Avant

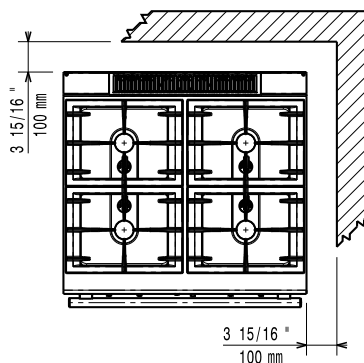


Côté



G = Connexion gaz

Dessus



## Gaz

Puissance gaz :	371002 (E7GCGH4CG0)	28 kW
Prédisposé en standard :		Gaz naturel
Type de gaz Option :		GPL ; Gaz de ville
Raccordement gaz :		1/2"

## Informations générales

Puissance brûleurs avant	5.5 - 5.5 kW
Puissance des brûleurs arrières	5.5 - 5.5 kW
Dimensions des brûleurs arrières - mm	Ø 60 Ø 60
Dimension brûleurs avant - mm	Ø 60 Ø 60
Température de fonctionnement :	110 °C MIN; 270 °C MAX
Largeur chambre de cuisson :	540 mm
Hauteur chambre de cuisson :	300 mm
Profondeur chambre de cuisson :	650 mm
Poids net :	80 kg
Poids brut :	100 kg
Hauteur brute :	1080 mm
Largeur brute :	820 mm
Profondeur brute :	860 mm
Volume brut :	0.76 m <sup>3</sup>
Groupe de certification:	N7CG